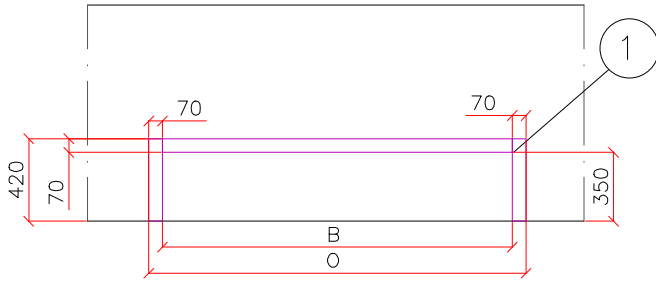
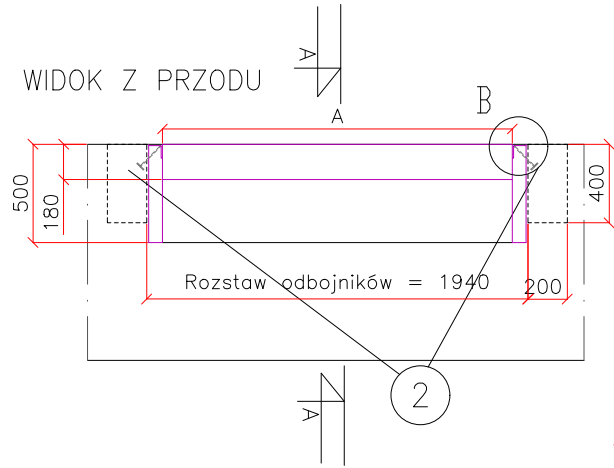


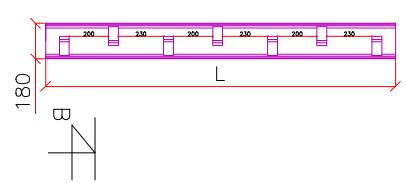
WIDOK Z GÓRY



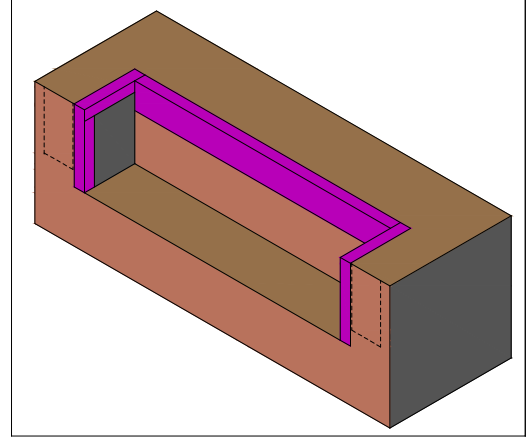
WIDOK Z PRZODU



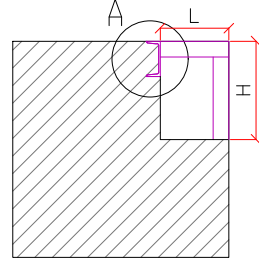
ROZSTAW WĄSÓW PRZY CEOWNIKU



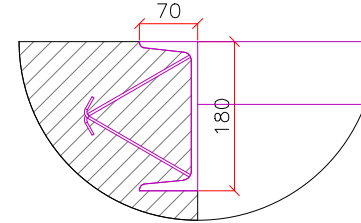
PRZEKRÓJ B-B



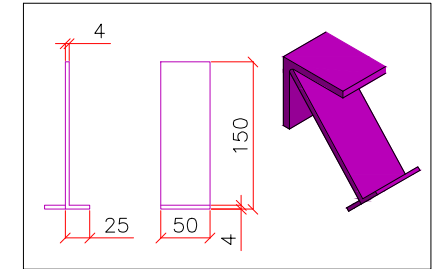
PRZEKRÓJ A-A



SZCZEGÓŁ A



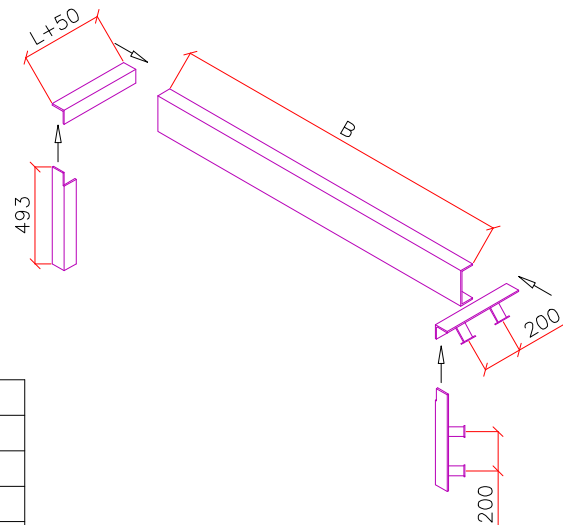
Wąs do zatopienia w fundamencie



OPIS:

1. Ceownik okuwający 70x180x8 mm (miejsce spawania rampy).
2. Miejsce kotwienia odbojników gumowych 200x400x80 (szer. x wys. x gr.).

Nośność rampy: 6000 kg / 60 kN (EN 1398)



ZESTAWIENIE STALI	ILOŚĆ	DŁUGOŚĆ
ceownik 70x180x8	1 szt.	1,78m
wąs do zatopienia w fundamencie	15 szt.	-
kątownik 70x70x7	2 szt.	0,42m
kątownik 70x70x7 (wycięty)	2 szt.	0,5m

0512	350	1280	500	1420
0517	350	1780	500	1920
0520	350	2030	500	2170
0522	350	2280	500	2420
Model	L (mm)	B (mm)	H (mm)	O (mm)

PROMAG

PROMAG S.A.
ul. Romana Maya 11
61-371 POZNAŃ
tel. (61) 65 58 200, fax (61) 65 58 203
www.promag.pl

TEMAT:	URZĄDZENIA PRZEŁADUNKOWE		
NAZWA:	Mini rampa przeładunkowa MRP-P		
OPRACOWAŁ:	mgr inż. T. Wicberger	DATA:	2021.07.05
SPRAWDZIŁ:	mgr inż. D. Przybylak	SKALA:	-
ZATWIERDZIŁ:	inż. R. Pilarczyk	RYS.:	1.1

Uwaga: Rys. jest rys. poglądowym, nie jest wykonany w skali. Szczegółowe rozwiązania techniczne mogą różnić się od przedstawionych na rysunku.

